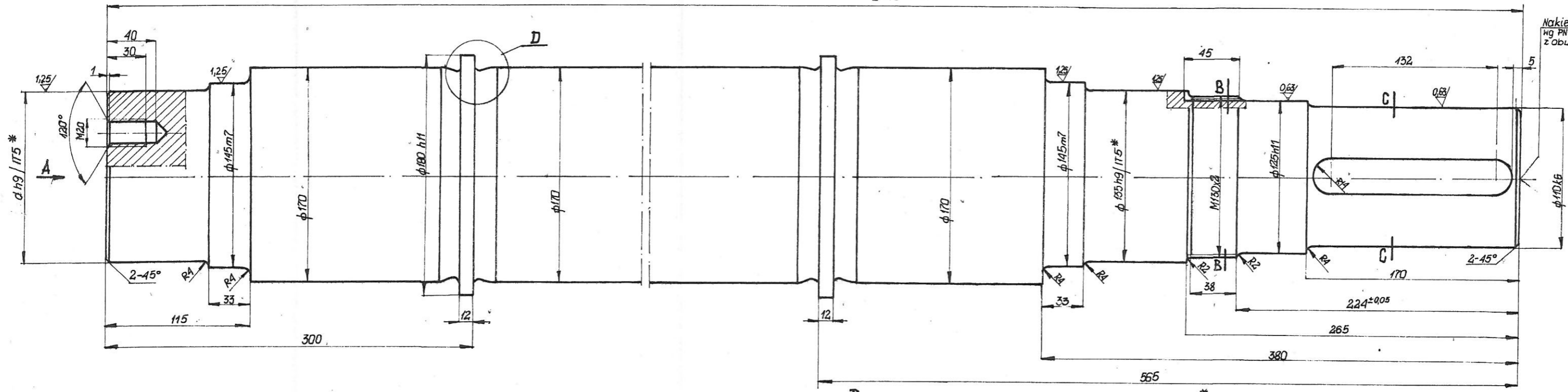
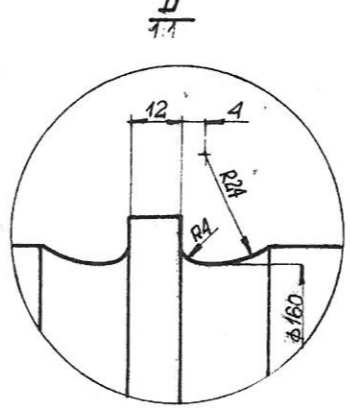
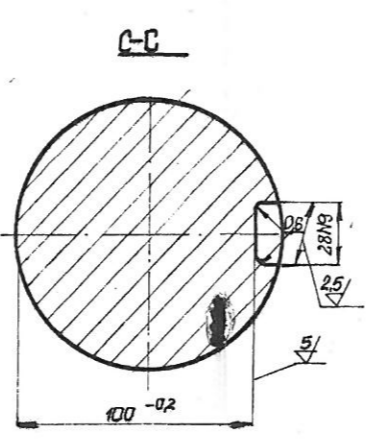
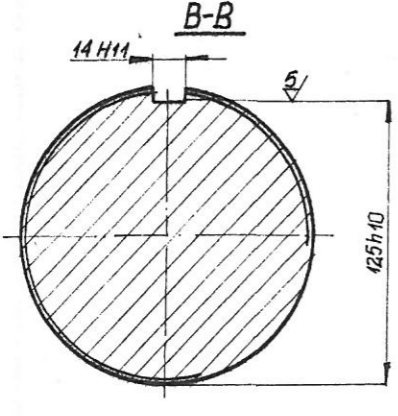
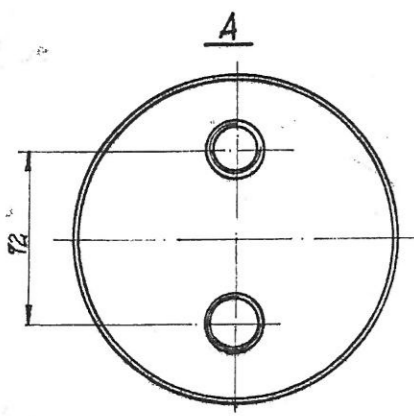


2345<sup>±1</sup>



Naklepek B10  
wg PN-72/M 02499  
z obu stron



Wykonanie	d (mm)
I	135
II	130

Uwaga\*

Symbol IT5 oznacza, że owalność i zbieżność nie może przekraczać tolerancji 5 kl. dokładności.

Rys. Poltegor W-w Nr. W3423-Q5.02001-1-1a

Material: St4S

Wskopionano  
U. Najda 06.34r.0125  
inż. P. Drożdżowski 06.34r.  
inż. J. Nowotnyca 06.34r.

ŁZKS - 500/250  
Przełożnik rewersyjny. Zespół  
bębna napędowego φ630, B=1400  
Waf φ 180 × 2345

18 010 05 002 011 0

1:2

2-0812